

Инв. №	Подп. и дата	Зам. инв.	Инв. №	Подп. и дата
1				

Продолжение таблицы

Изм.	Лист	№ док-м.	Подпись	Дата	1	2	3	4	5	6	7	8	9	10	11	12	13	14	15		
1	Зам.	ЕУРП 018-2010			ИА 44077-200М	2	2,5(25)		Вода контура многократной принудительной циркуляции, пар, конденсат. Раствор борной кислоты (бор) $\sqrt{1}$ бг/л) **				Сталь 08Х18Н10Т	2В-Пв	П. Б. О	29	200 ^{+0,46}	219 x11	I-25-I (C-42)		
					-01							0,9		08Х18Н10Т		3С-Шв		209 ^{+0,46}		220 x7	
					-02	4,0(40)								Сталь 20				208 ^{+0,3}		220 x8	
					-03	2,5(25)												208 ^{+0,46}		219 x7	
					-04	4,0(40)												204 ^{+0,72}		219 x9	
					-05	2,5(25)				ДУ-3			Сталь 08Х18Н10Т	2В-Пв		209 ^{+0,46}	220 x7				
					ИА 44077-300М	300	4,0(40)				12	0,75	Сталь 20	3С-Шв		65	305 ^{+0,34}	325 x12	I-25-I (C-42)		
					-01	2,5(25)											311 ^{+0,52}	325 x8			
					ИА 44077-400М	400	2,5(25)	250 (523)				0,7	Сталь 08Х18Н10Т	2В-Пв		126	412 ^{+0,63}	426 x8	I-24-I (C-24-1)		
					-01												410 ^{+0,63}	426 x9			
					-02												382 ^{+0,89}	426x24			
					ИА 44077-500М	500	12 (120)					0,65	Сталь 20	3С-Шв		300	480 ^{+0,97}	530x28	I-25(C-25)		
					ИА 44077-600М		2,5(25)										608 ^{+0,7}	630 x12	I-24-I (C-24-1)		
					-01												616 ^{+0,7}	630 x8			
					-02												598 ^{+0,97}	630 x17	I-25 (C-25)		
					-03	4,0(40)											607 ^{+0,97}	630 x12	I-24 (C-24)		
					ИА 44077-600МУ	600	4,0(40)					0,6	Сталь 20	2В-Пв			608 ^{+0,7}	630 x12	I-24-I (C-24-1)		
					-01		2,5(25)			ДУ-3			Сталь 08Х18Н10Т	3С-Шв		389	616 ^{+0,7}	630 x8	I-24-I (C-24-1)		
					-02												598 ^{+0,97}	630 x17	I-25 (C-25)		
					-03	4,0(40)							Сталь 20				607 ^{+0,97}	630 x12	I-24 (C-24)		
					ИА 44077-800М	800	2,5(25)										804 ^{+0,9}	820x9	I-16 (C-17)		
					ИА 44082-300М	300	10,0 (100)	300 (573)				1,0	Сталь 08Х18Н10Т	2В-Пв		90	297 ^{+0,34}	325 x16	I-25-I (C-42)		

* П – в обслуживаемых помещениях; Б – в боксах; О – в герметичной оболочке. ** Только для исполнения: ИА44077-200М, -01, -02, -05; ИА 44077-300М, ИА 44077-400М; ИА 44077-600М, -01; ИА 44077-600МУ, -01; ИА 44082-300М.

ТУ 3742-006-00218271/80841593-2008

Лист 9

**ОБ ИЗМЕНЕНИИ
НЕ СОПЛАТАЮТ**

Ивл. № подл.

Подп. и дата

Взам. ивл. №

Ивл. № двбл.

Подп. и дата

Изм 3

Лист 1

№ докум. ЭПР1018-2010

Листов 1

Лист 1

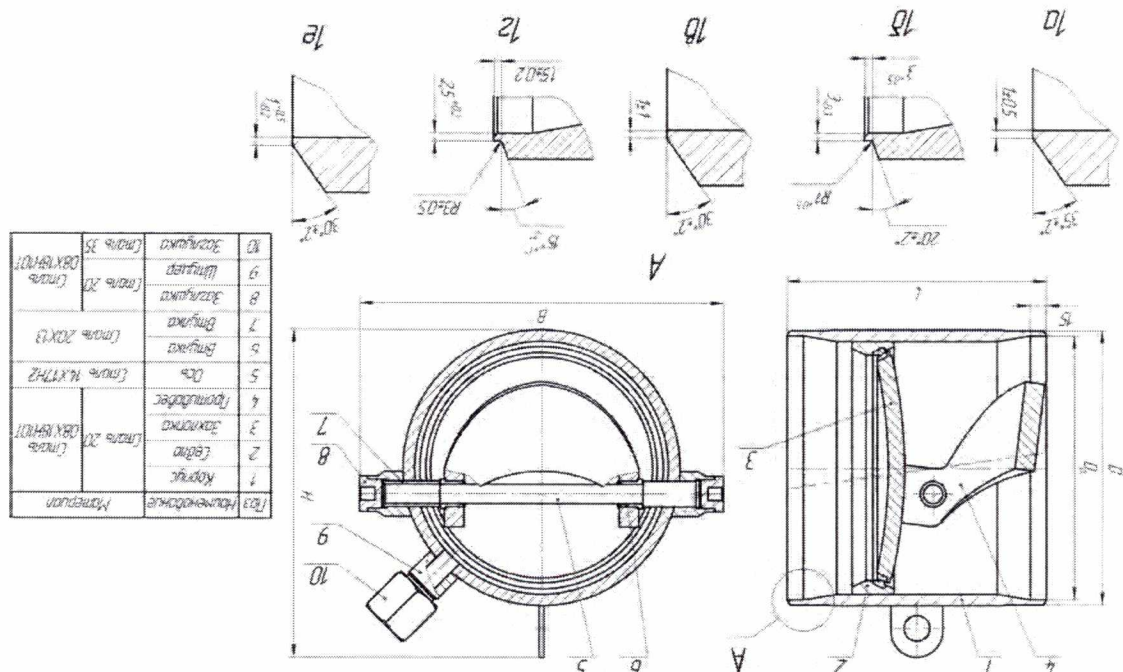
ТВ 3742-006-00218271/80841593-2008

38

Лист

Обозначение	Пис.	D	D _D	L	B	H
M44077-200	1a	219	208 ^{+0,46}	250±2,0	325	275
M44077-300	16	325	305 ^{+0,34}	350±2,0	424	381
K44077-350		377	361 ^{+0,57}	350±2,0	515	460
K44077-400		426	410 ^{+0,63}	400±2,0	568	508
K44077-500	1a	530	516 ^{+0,7}	500±2,0	666	614
IA44077-200M	16	220 ^{-0,46}	200 ^{+0,6}	250±2,0	325	270
	1a		208 ^{+0,3}			
	1a		208 ^{+0,46}			
	1a		204 ^{+0,6}			
IA44077-300M		325 ^{-0,5}	305 ^{+0,34}	350±2,0	424	405
			311 ^{+0,52}			
IA44077-400M	1a	426 ^{-0,5}	412 ^{+0,75}	400±2,0	562	500
			410 ^{+0,63}			
			382 ^{+0,89}			
IA44077-400M	1a	530 ^{-0,5}	480 ^{+0,97}	500±2,0	666	614
IA44077-600M	1a	631 ^{-1,0}	608 ^{+0,9}	600±2,5	892	710
			616 ^{+0,9}			
			598 ^{+0,97}			
			607 ^{+0,9}			
IA44077-800M	1a	821 ^{-1,0}	804 ^{+0,9}	750±3,0	1050	940
IA44082-300M	16	325 ^{-0,5}	297 ^{+0,34}	350±2,0	464	410

Рисунок 1 - Затворы обратные поворотные M44077-; K44077-; IA44077-



Приложение Б (обязательное)
Габаритные и присоединительные размеры затворов
Конструктивное исполнение, габаритные и присоединительные размеры затворов должны соответствовать рисункам 1, 2, 3, 4, 5, 6, 7.